

### ■ 概述

ZZY系列自力式压力调节阀无需外加能源，利用被调介质自身能量为动力源引入执行机构控制阀芯位置，改变两端的压差和流量，使阀前(或阀后)压力稳定。具有动作灵敏，密封性好，压力设定点波动小等优点，广泛应用于气体、液体及蒸汽介质减压稳压或泄压稳压的自动控制。

本系列产品有单座(ZZYP)、套筒(ZZYM)、双座(ZZYN)三种结构；执行机构有薄膜式、活塞式二种；作用型式有减压用阀后压力调节(B型)和泄压用阀前压力调节(K型)。产品公称压力等级有PN16、40、63；阀体口径范围DN20~300；泄漏量等级有Ⅲ级、Ⅳ级和Ⅵ级三档；流量特性为快开；压力分段调节从15~2500Kpa。可按需要组合满足用户工况要求。



### ■ 特点

自力式压力调节阀无需外加能源，能在无电无气的场所工作，既方便又节约了能源。压力分段范围细且互相交叉，调节精度高。压力设定值在运行期间可连续设定。对阀后压力调节，阀前压力与阀后压力之比可为10:1~10:8。橡胶膜片式检测，执行机构测精度高、动作灵敏。采用压力平衡机构，使调节阀反应灵敏、控制精确。

### ■ 主要零件材料

零件名称	材料
阀体	CF8、CF8M等
阀芯	304、316
阀座	304、316
阀杆	304、316
橡胶膜片	NBR、EPDM、FKM
膜盖	20、304
填料	聚四氟乙烯、柔性石墨

### ■ 规格与技术参数

公称口径DN	20	25	32	40	50	65	80	100	125	150	200	250	300
额定流量系数(KV)	7	11	20	30	48	75	120	190	300	480	760	1100	1750
额定行程(mm)	8		10		14	20		25	40		50	60	70
公称压力PN	16、25、40、63												
压力调节范围(KPa)	15~50 40~80 60~100 80~140 120~180 160~220 200~260 240~300 280~350 330~400 380~450 430~500 480~560 540~620 600~700 680~800 780~900 880~1000 980~1500 1000~2500												
流量特性	快开												
调节精度(%)	±5												
使用温度(°C)	-40~+350												
允许泄漏量	硬密封(l/h)	单座: ≤10 <sup>-4</sup> 阀额定容量(Ⅳ级); 双座、套筒: ≤10 <sup>-3</sup> 阀额定容量(Ⅲ级)											
	软密封(ml/h)	0.15	0.30	0.45	0.60	0.90	1.7	4.0	6.75	11.10	16.0		
减压比	最大	10											
	最小	1.25											

### ■ 压力调节范围确定

压力调节范围分段，见主要参数及性能指标表，控制压力应尽量选取在调节范围中间值附近。

### ■ 阀后压力调节阀，其阀前压力与阀后压力的关系

自力式调节阀本身是一个调节系统，阀本身又有一定的压降要求，对阀后压力调节阀(B型)。为保证阀后压力在一定范围内，其阀前压力必须达到一定值，其要求可参见右表。

### ■ 整机作用方式确定

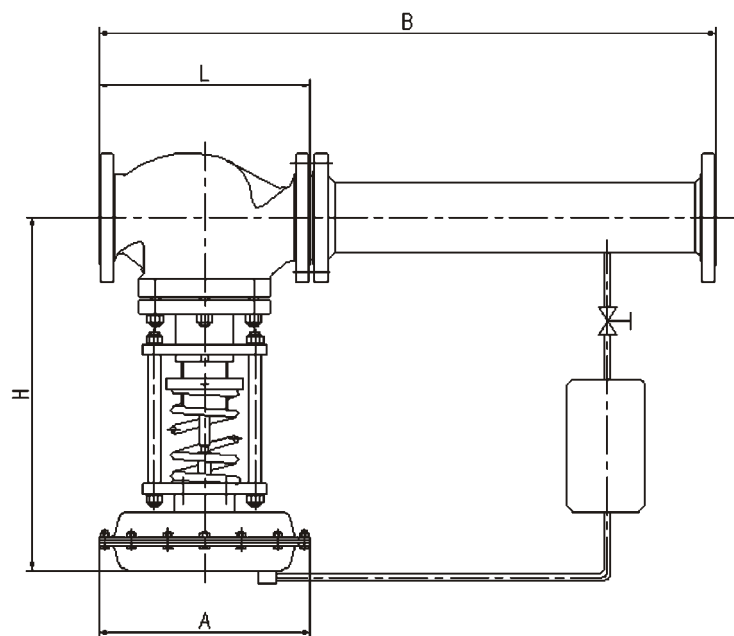
自力式调节阀(K型)为控制阀前压力的调节阀，其初始位置的阀芯在关闭位置，当阀前压力逐渐升高，阀逐渐打开，直至阀前压力稳定在要求的给定值。

自力式压力调节(B型)为控制阀后压力的调节阀，其初始位置的阀芯在开启位置，当阀后压力逐渐升高，阀逐渐关闭，直至阀后压力稳定在要求的给定值。

压力可调范围 单位: KPa

阀前压力	阀后压力	阀前压力	阀后压力
30	15-24	700	70-560
50	15-40	750	75-600
100	15-80	800	80-640
150	15-120	850	85-680
200	20-160	900	90-720
250	25-200	950	95-760
300	30-240	1000	100-800
350	35-280	1250	125-1000
400	40-320	1500	150-1200
450	45-360	2000	200-1600
500	50-400	2500	250-2000
550	55-440	3000	300-2400
600	60-480		
650	65-520		

■ 外型尺寸及重量



单位: mm

公称通径DN		20	25	32	40	50	65	80	100	125	150	200	250	300
法兰接管尺寸B		383		512		603	862		1023	1380	1380	1800	2000	2200
L		184	184	200	222	254	276	298	352	410	451	543	673	737
压力 调节 范围 Kpa	15-140	H	475		520	540	710		780	840	880	915	940	1000
		A	280		306									
	280-500	H	455		500	520	690		760	800	870	880	900	950
		A	230											
	120-300	H	450		490	510	680		750	790	860	870	890	940
		A	176			194			280					
	480-1000	H	445		480		670		740	780	850	860	880	930
		A	176			194			280					
	600-1500	H	445		570	600	820		890	280		1000	1100	1200
		A	85		96									
	1000-2500	H	445		570	600	820		890	950	1000	1100	1200	
		A	85		96									
重量kg		26		37	42	72	90	114	130	144	180	200	250	
导压管接头螺纹		M16×1.5												

注: 上表法兰距L为ZZYP(M) PN16尺寸, 法兰标准按技术要求

■ 订货须知

订货时请填写《规格书》或注明以下内容:

一、若订货前还未选定型号, 请向我们提供您的使用参数

- 1、公称通径、额定流量系数Kv
- 2、流体性质(包括公称压力、温度、粘度或酸性)
- 3、阀作用形式(阀前型或阀后型)
- 4、流量特性
- 5、阀前、阀后压力
- 6、阀体、阀芯材料
- 7、是否带附件, 说明附件型号, 以便我们的为您正确选型。

二、特殊要求

- 1、特殊检验
- 2、完全去油、去水处理;
- 3、禁铜处理;
- 4、特殊接口、配管;
- 5、真空条件下使用;
- 6、指定涂层颜色
- 7、特殊介质(氧气、氯气、氢气);
- 8、使用不锈钢连接件;

三、若已经由设计单位选定我公司的产品型号, 请按型号直接向我司销售部订购

四、当使用的场合非常重要或管路比较复杂时, 请您尽量提供设计图纸和详细参数, 由我们的专家为您审核把关。